

# Smart Farms systems using K3s a lightweight Kubernetes

OpenInfra Days Mexico 2022



Sergio Méndez

# Sobre mí

- Ingeniero en Sistemas
- Profesor en USAC
- Organizador de Meetup Cloud Native Guatemala
- DevOps Engineer en Yalo
- Linkerd Ambassador
- Libro Packt Edge Computing

# IoT

Internet of Things se refiere a conectar dispositivos inteligentes a través de Internet

# Edge Computing

Llevas a hacer el cómputo cerca del origen de datos

# IoT != Edge Computing

- IoT usa dispositivos que solo ejecutan una tarea
- Edge puede ejecutar varias tareas
- IoT regularmente usamos microcontroladores
- Edge usa micro computadoras en ARM

# IoT + Edge Computing

- En vez de llevar la información a la nube, la procesamos cerca del origen de datos.
- La información está dispersa entre la nube y localmente The edge.

*Podríamos decir que Edge computing es un paso en la evolución del IoT*

## Cloud Layer

### Cloud Providers:

- AWS
- GCP
- Azure
- Civo

### On Premise:

- OpenStack
- VMware

## Near Edge

Cell Towers

WAN Carrier  
Infrastructure

LTE Networks

SDWAN

## Far Edge

K8s Cluster

K3s Cluster

KubeEdge  
Cluster

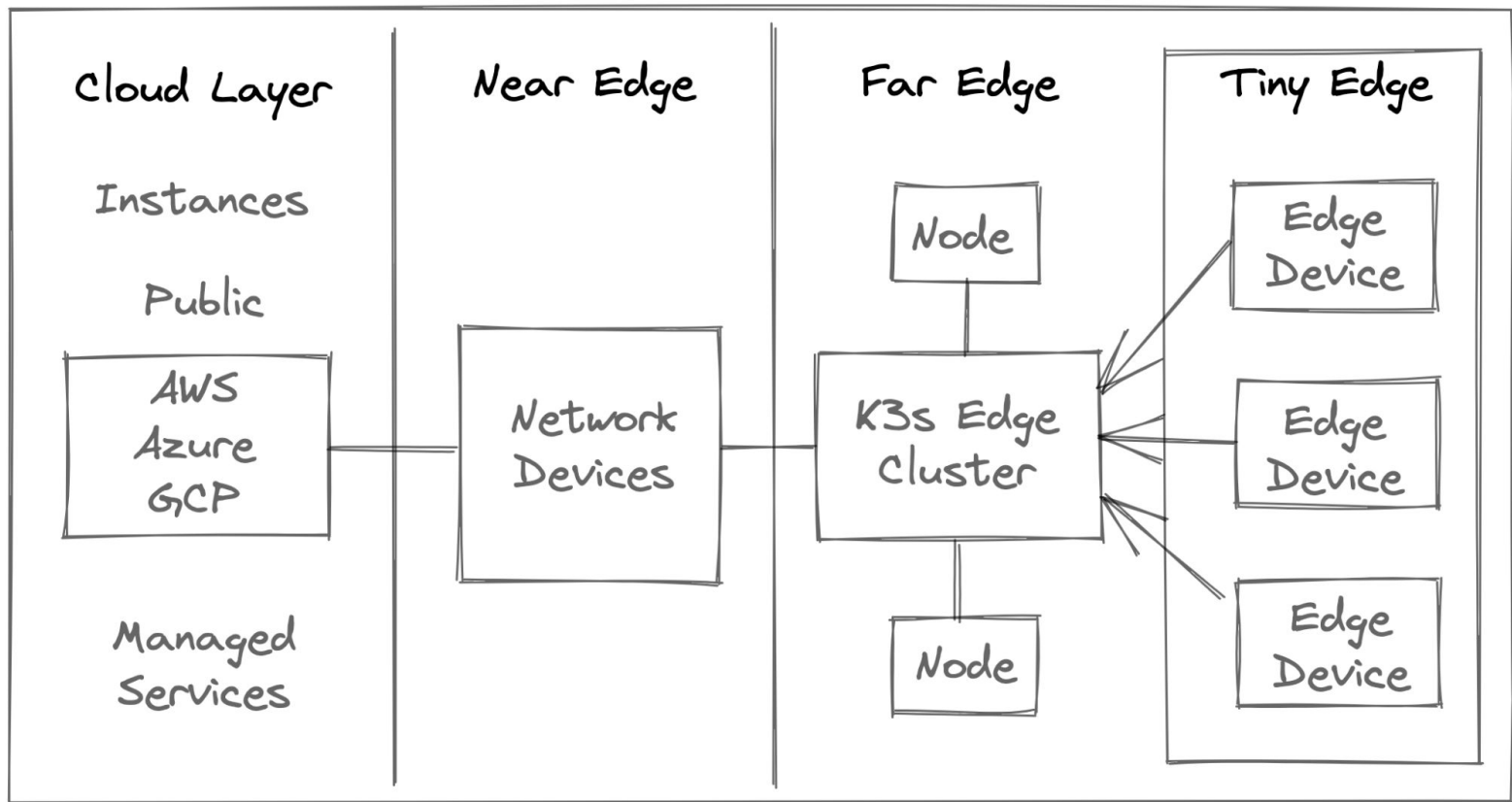
## Tiny Edge

### Edge Devices:

- Simple Sensors
- Smart Sensors
- Streaming Devices



# Configuraciones para Edge Computing



# Aplicaciones prácticas

Computer vision:

- Análisis de imágenes

Machine Learning:

- Clasificaciones
- predicciones

# Herramientas que podemos utilizar

- Bases de datos SQL/NoSQL
- Sensores
- Dispositivos ARM
- Servicios en la nube
- Containers y Kubernetes

# Tipos de dispositivos

- Dispositivos para realizar prototipos
- Dispositivos para producción

# Kubernetes



Ref: <https://kubernetes.io>

## Qué es Kubernetes?

Kubernetes es un orquestador de containers, es decir nos provee una plataforma para poder crear un sistema distribuido autoescalable y estable basado en containers. También provee plataforma para implementar CI/CD a través de su configuración declarativa de objetos.



**K3S**

## Qué es K3s?

Es una distribución certificada de Kubernetes para IoT y Edge Computing.

*Ref: <https://k3s.io/>*

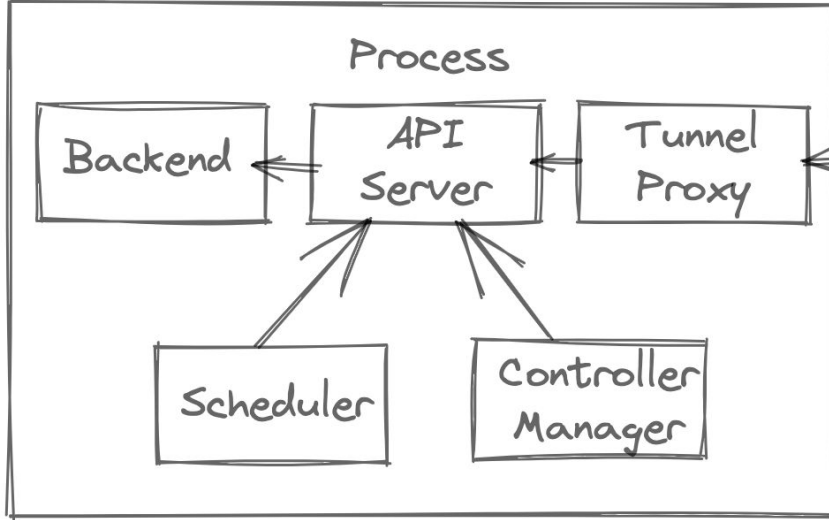


## Características

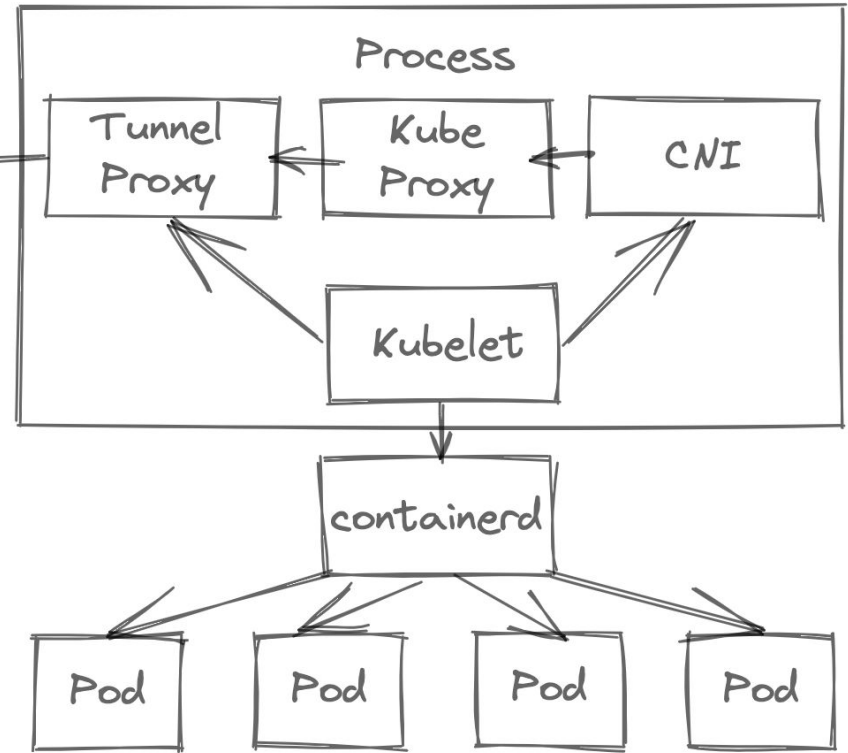
- Todo empaquetado en un binario.
- Soporte para varios backend, sqlite3, MySQL, etcd.
- Traefik como ingress por defecto.
- Helm controller integrado.
- Uso de flannel en red.
- Containerd para el manejo de containers.



## K3s Server

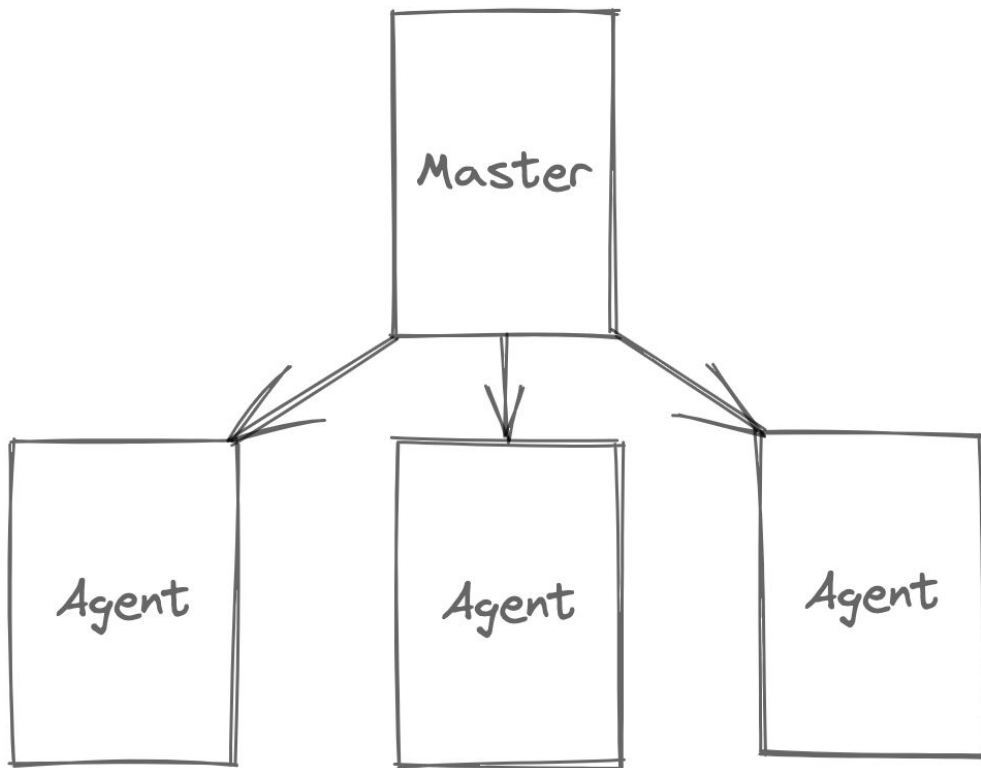


## K3s Agent





Single Node  
Cluster



Multi-node  
Cluster

K3s es un CNCF sandbox project

*Se debe usar containers para arquitectura ARM, esto implica una adaptación de tus programas a ARM*

*K3s también funciona en x86\_64*

# Herramientas complementarias

- MetalLB
- Longhorn
- Calico
- Akri
- KubeEdge
- Rancher/k3OS
- Inlets
- NetMaker

# Smart Farms

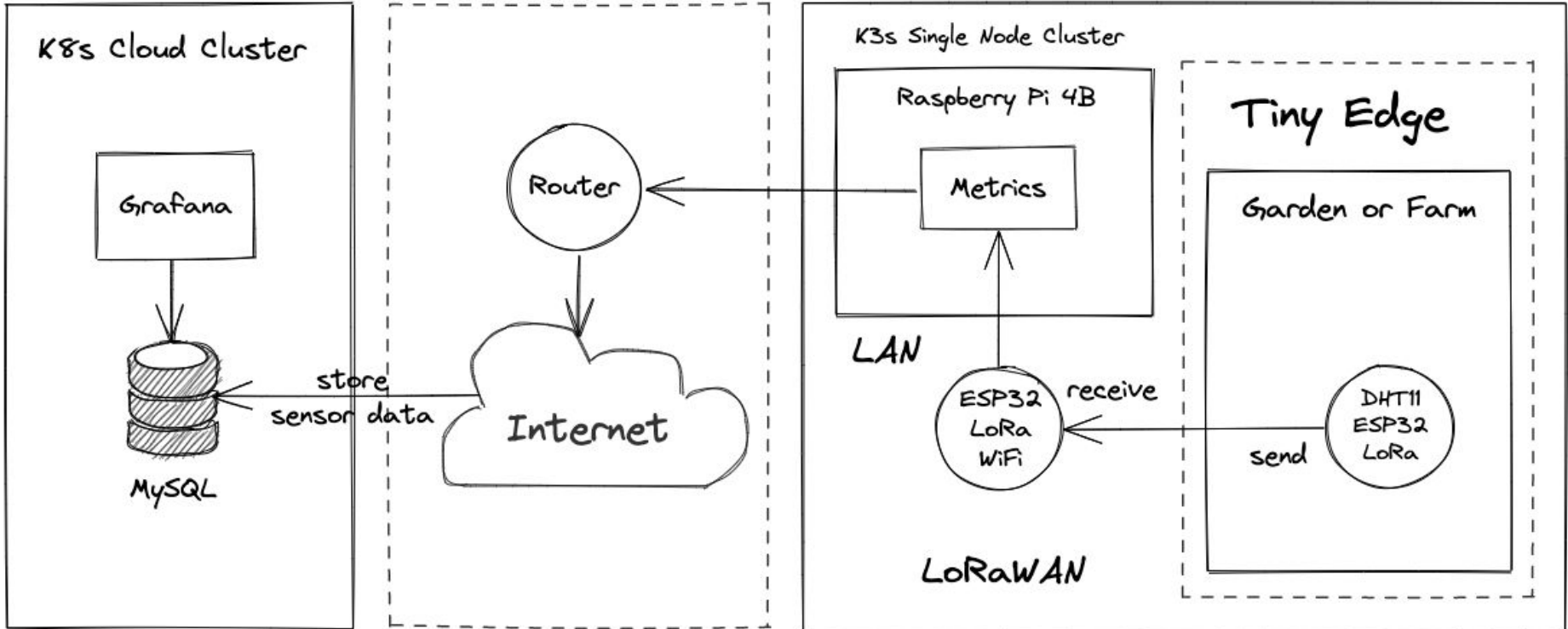
Es un concepto que se enfoca en proveer una infraestructura tecnológica a la agricultura utilizando big data, IoT, tracking, monitoreo, automatización y análisis de operaciones, de tal forma que se realice el uso eficiente de recursos.

# Smart Farms using K3s

Cloud Layer

Near Edge

Far Edge



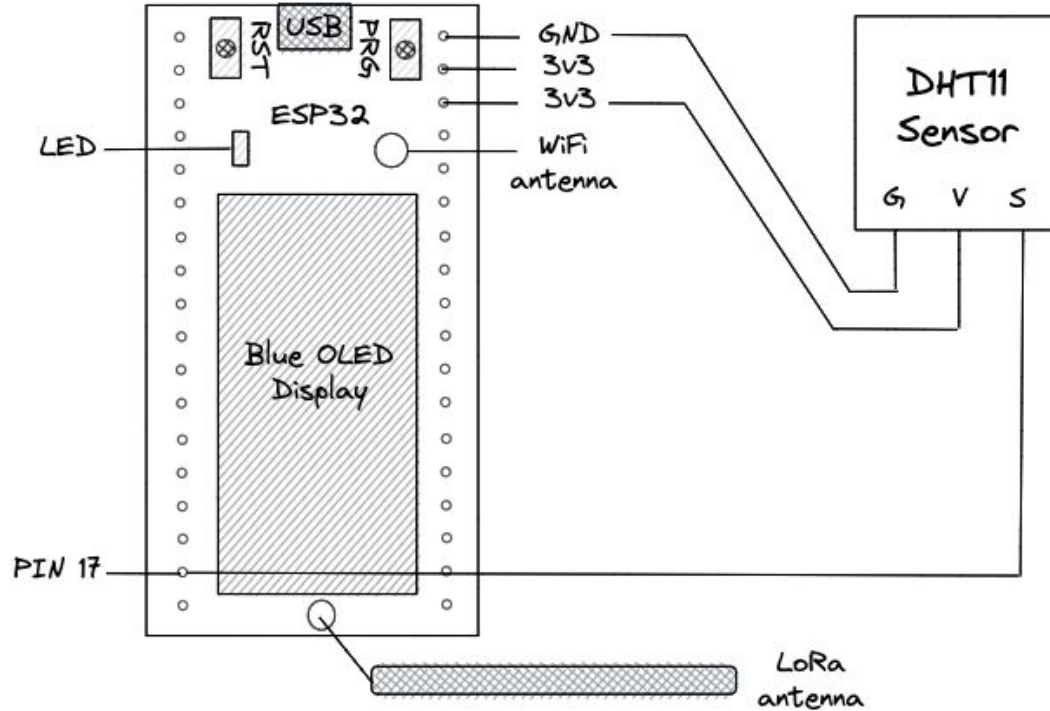


# LoRa y LoRaWAN

LoRa técnica de modulación que permite comunicación a larga distancia.

LoRaWAN es una capa Media Access Control (MAC) construida utilizando LoRa.

# ESP32 WiFi + LoRa



# Casos prácticos

- Tráfico vehicular
- Monitoreo en las ciudades
- Agricultura
- Manufactura
- Salud

LoRaWAN utiliza poca energía  
para transmisión de  
información

Demostración

# Github:

<https://github.com/sergioarmgpl/SmartFarmsOpenInfraDaysMX2022>

# Referencias

- <https://www.techtarget.com/iotagenda/definition/smart-farming>
- <https://developer.ibm.com/articles/iot-vs-edge-computing/>
- <https://www.redhat.com/en/topics/edge-computing/iot-edge-computing-need-to-work-together>
- <https://www.thethingsnetwork.org/docs/lorawan/what-is-lorawan/>
- <https://k3s.io/>



CLOUD NATIVE  
GUATEMALA



# Comunidad

<https://www.meetup.com/cloudnativegt>

<https://community.cncf.io/cloud-nativegt>

**Slides:**

<https://b.link/SFK3sOIDMX2022>

Twitter

@sergioarmgpl

Website

<https://sergiops.xyz>